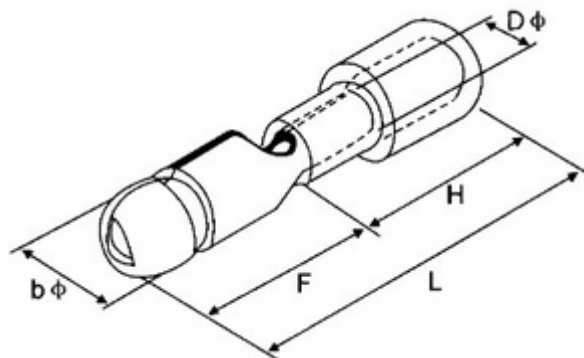


## MPD1.25-156 子弹形公预绝缘接头

## 规格书

一、图形  
外形尺寸

公差表	
>30~80	±0.5
>6~30	±0.3
>0.5~6	±0.1

型号	尺寸 (mm)				
	Dφ	bφ	F	H	L
MPD1.25-156	1.7	4.0	11.0	10.0	21.0

## 二、BOM 表

序号	名称	材质	数量	备注
1	铜管	黄铜	1	
2	绝缘材料	PVC	1	

## 三、工作环境:

适用导线: 0.5~1.5mm<sup>2</sup> (A.W.G 22~16)

最大电流: 10A

最大耐温: 75℃

海拔: 2000m 以下

相对湿度: 30%~90%

污染等级: III

2020.5.4